

# STIHL

## STIHL SR 420

Инструкция по эксплуатации





## Содержание

К данной инструкции по эксплуатации	2	Устранение отходов	33
Указания по технике безопасности и технике работы	2	Сертификат соответствия ЕС	33
Комплектация устройства	10	Адреса	34
Пояс для ношения	12		
Топливо	13		
Заправка топливом	14		
Для информации перед пуском	15		
Пуск / остановка мотора	15		
Установить кол-во потребления раствора	17		
Устройство для дозировки	19		
Заправка резервуара для раствора	20		
Эксплуатация на опрыскивание	20		
Очистка воздушного фильтра	21		
Настройка карбюратора	22		
Искрозащитная решетка в глушителе	23		
Свеча зажигания	24		
Хранение устройства	25		
Указания по техобслуживанию и техническому уходу	26		
Минимизация износа, а также избежание повреждений	28		
Изнашивающиеся детали	29		
Важные комплектующие	30		
Технические данные	31		
Указания по ремонту	32		

**Уважаемые покупатели,**  
**большое спасибо за то, что вы**  
**решили приобрести**  
**высококачественное изделие фирмы**  
**STIHL.**

Данное изделие было изготовлено с применением передовых технологий производства, а также с учетом всех необходимых мер по обеспечению качества. Мы стараемся делать все возможное, чтобы Вы были довольны данным агрегатом и могли беспрепятственно работать с ним.

При возникновении вопросов относительно Вашего агрегата, просим вас обратиться, к Вашему дилеру или непосредственно в нашу бытовую компанию.

**Ваш**



**Др. Nikolas Stihl**

# STIHL

Данная инструкция по эксплуатации защищена авторским правом. Компания оставляет за собой все права, особенно право на распространение, перевод и обработку материала с помощью электронных систем.

## К данной инструкции по эксплуатации

### Символы на картинках

Все символы на картинках, которые нанесены на устройство, объясняются в данной инструкции по эксплуатации.

### Обозначение разделов текста



#### ПРЕДУПРЕЖДЕНИЕ

Предупреждение об опасности несчастного случая и травмы для людей а также тяжёлого материального ущерба.



#### УКАЗАНИЕ

Предупреждение о возможности повреждения устройства либо отдельных комплектующих.

### Техническая разработка

Компания STIHL постоянно работает над дальнейшими разработками всех машин и устройств; поэтому права на все изменения комплектации поставки в форме, технике и оборудовании мы должны оставить за собой.

Поэтому относительно указаний и рисунков данной инструкции по эксплуатации не могут быть предъявлены никакие претензии.

## Указания по технике безопасности и технике работы



При работе с агрегатом следует принимать особые меры предосторожности.



Перед первичным вводом в эксплуатацию внимательно ознакомиться с инструкцией по эксплуатации, хранить ее в надёжном месте для последующего пользования. Несоблюдение инструкции по эксплуатации может оказаться опасным для жизни.

Соблюдать действующие в данной стране правила безопасности, например, профсоюзов, фондов социального страхования, органов по охране труда и других учреждений.

Каждый работающий с агрегатом впервые: должен быть проинструктирован специализированным дилером или другим специалистом, как следует правильно обращаться с агрегатом – или пройти специальный курс обучения.

Несовершеннолетние к работе с агрегатом не допускаются – за исключением людей старше 16 лет, проходящих обучение под присмотром.

Вблизи работающего агрегата не должны находиться дети, животные и зрители.

Если агрегат не используется, его следует отставить в сторону так, чтобы он никому не мешал. Защитить агрегат от несанкционированного использования.

Пользователь несет ответственность за несчастные случаи или опасности, угрожающие другим людям либо их имуществу.

Агрегат разрешается передавать или давать напрокат только тем людям, которые хорошо ознакомлены с данной моделью и обучены обращению с нею – при этом, всегда должна прилагаться инструкция по эксплуатации.

Применение агрегатов, вырабатывающих сильный шум, может быть по времени ограничено как национальными, так и местными нормами.

Ввод агрегата в эксплуатацию разрешается только в том случае, если не повреждена ни одна из деталей. Особое внимание обратить на герметичность резервуара для раствора.

Агрегат эксплуатировать только в полностью смонтированном состоянии.

Не применять мойку высокого давления для очистки агрегата. Сильная струя воды может повредить детали агрегата.

## Физическое состояние, требуемое для работы

Тот, кому по состоянию здоровья не следует подвергать себя значительным физическим нагрузкам, должен обратиться к врачу, за разрешением работать с этим агрегатом.

Только для людей с имплантированным кардиостимулятором: система зажигания данного агрегата генерирует очень незначительное электромагнитное поле. Влияние электромагнитного поля на отдельные типы кардиостимуляторов не удается исключить полностью. Во избежание риска для здоровья компания STIHL рекомендует обратиться за консультацией к лечащему врачу и изготовителю кардиостимулятора.

Работа с агрегатом после употребления алкоголя, лекарств, снижающих способность реагирования, или наркотиков не разрешается.

## Области применения

Опрыскиватель может быть использован для распыления над самой землей средств для защиты от грибов и вредителей, а также для удаления сорняков. Агрегаты со смонтированным нагнетательным насосом могут быть использованы для работы над головой. Области применения агрегата являются выращивание фруктов, овощей, виноделие и земледелие, плантации,

выращивание декоративных растений, кормовые угодья и лесное хозяйство.

Распылять только те средства для защиты растений, которые допущены для использования с распылителями.

Применение агрегата для других целей не допускается, так как это может привести к несчастным случаям или повреждению агрегата. Запрещается вносить любые изменения в конструкцию агрегата – это также может привести к несчастным случаям или повреждению агрегата.

## Принадлежности и запасные части

Устанавливать только те детали и принадлежности, которые допущены компанией STIHL для данного агрегата или абсолютно идентичны технически. При возникновении вопросов обратиться к специализированному дилеру. Применять только высококачественные детали и принадлежности. В противном случае существует опасность возникновения несчастных случаев или повреждения агрегата.

Компания STIHL рекомендует применение оригинальных деталей и принадлежностей STIHL. Они оптимально согласованы по своим свойствам с агрегатом и соответствуют требованиям пользователя.

Не вносить какие-либо изменения в конструкцию агрегата – это может отрицательно сказаться на

безопасности. Компания STIHL снимает с себя ответственность за ущерб, нанесенный людям и имуществу, вследствие применения не допущенных к эксплуатации навесных устройств.

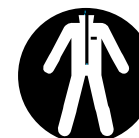
## Одежда и оснащение

Носить предписанную одежду и оснащение во время эксплуатации, заправки и чистки агрегата. Соблюдать указания относительно защитного снаряжения, приведённые в инструкции по применению средств для защиты растений.

Рабочую одежду, испачканную средствами для защиты растений, немедленно заменить.



Одежда должна быть практичной и не должна мешать при работе.



При использовании некоторых средств для защиты растений необходимо носить водонепроницаемый защитный костюм.

Во время работы над головой следует в дополнении к обычному снаряжению носить водонепроницаемый головной убор



Не носить во время работы одежду, шарф, галстук, украшения, которые могут быть затянуты во всасывающее отверстие. Длинные волосы связать и закрепить (платок, шапка, каска и т.п.).



Необходимо носить водонепроницаемые защитные сапоги на рифленой подошве, которые не чувствительны к воздействию средств для защиты растений.

Ни в коем случае не работать босиком либо в сандалиях.



### ПРЕДУПРЕЖДЕНИЕ



Чтобы уменьшить угрозу травмирования глаз, следует надевать плотно прилегающие защитные очки в соответствии со стандартом EN 166. Следить за правильным положением очков.

Носить соответствующую защиту органов дыхания.

Носить средства "индивидуальной" защиты слуха, например, беруши.

Вдыхание средств для защиты растений может повредить здоровью. Для защиты здоровья и профилактики аллергических реакций следует носить соответствующую

защиту дыхательных путей. Соблюдать указания в инструкции по применению средств для защиты растений, действующие в стране эксплуатации правила техники безопасности, например, правила профсоюзов, социальных касс, органов по охране труда и других учреждений.



Необходимо носить водонепроницаемые перчатки, которые не чувствительны к воздействию средств для защиты растений.

### Работа со средствами для защиты растений

Перед каждым применением следует прочитать инструкцию по применению средства для защиты растений. Соблюдать инструкции по смешиванию и применению средств, использованию средств индивидуальной защиты, хранению и утилизации.

Придерживаться законодательных норм по обращению со средствами для защиты растений.

Средства для защиты растений могут содержать ингредиенты, вредные для людей, животных, растений и окружающей среды – **опасность отравления и получения опасных для жизни травм!**

Средства для защиты растений должны применяться только теми, кто прошёл обучение обращению со средствами для защиты растений и по оказанию первой помощи.

Всегда держать наготове инструкцию по применению либо этикетку средства для защиты растений, чтобы в экстренной ситуации можно было немедленно проинформировать врача относительно данного средства по защите растений. В экстренной ситуации следовать указаниям на этикетке либо в инструкции по применению средства по защите растений.

### **Приготовление средств для защиты растений**

Средства для защиты растений следует готовить в растворе только согласно данным производителя – при неправильных пропорциях смеси могут образовываться ядовитые пары либо взрывная смесь.

- Жидкие средства для защиты растений запрещается распылять неразбавленными
- Раствор готовить и заправлять только на улице либо в хорошо проветриваемом помещении
- Готовить только необходимое количество смеси, чтобы не оставалось излишков

- При смешивании различных средств для защиты растений соблюдать данные производителя – из-за неправильного соотношения смеси могут возникать ядовитые пары либо взрывная смесь
- Различные средства для защиты растений смешивать друг с другом только тогда, когда они для этого одобрены производителем

### Заправка резервуара для раствора

- Заблокированный от опрокидывания агрегат поставить на ровную поверхность – резервуар для раствора не заправлять выше максимальной отметки
- Агрегат во время заправки не переносить на спине – **опасность получения травмы!**
- Рычаг клапана перед заправкой следует закрыть
- Во время заправки из трубопроводной сети шланг для заправки не опускать в смесь – разрежение в трубопроводной сети может всосать раствор в систему трубопроводов.
- Перед заправкой раствором произвести пробный пуск со свежей водой и проверить герметичность всех комплектующих устройства
- Крышку резервуара для раствора после заправки плотно закрыть

### Применение

- Работать только на улице либо в очень хорошо проветриваемых помещениях, например, в открытых теплицах
- Во время работы со средствами для защиты растений запрещается принимать пищу, распивать напитки, курить, и вдыхать средства
- Насадки и другие мелкие детали никогда не продувать ртом
- Избегать контакта со средствами для защиты растений – одежду загрязнённую средствами для защиты растений немедленно заменить
- Запрещается работать при ветре

Неблагоприятные погодные условия могут привести к неправильной концентрации средств для защиты растений. Передозировка может привести к повреждениям растений и причинить вред окружающей среде Недостаточная дозировка может не привести к желаемому результату обработки растений.

Во избежание вреда для растений и окружающей среды, агрегат никогда не эксплуатировать в следующих случаях:

- при ветре
- при температуре выше 25°C в тени,
- при попадании прямых солнечных лучей.

Во избежание повреждений агрегата и несчастных случаев, агрегат никогда не эксплуатировать с:

- горючими жидкостями,
- густыми и клейкими жидкостями,
- едкими и содержащими кислоты средствами,
- жидкостями, температура которых превышает 50°C.

### Хранение

- При временном прекращении работы агрегат не подвергать воздействию прямых солнечных лучей и источников тепла
- Раствор ни в коем случае не хранить в резервуаре для раствора дольше одного дня
- Раствор хранить и перевозить только в допущенных для этого резервуарах
- Раствор не хранить в емкостях, которые предназначены для продуктов питания, напитков и кормов.
- Раствор не хранить вместе с продуктами питания, напитками и кормами
- Беречь раствор от детей и животных
- Агрегат хранить в незаправленном и очищенном состоянии

- Раствор и устройство следует хранить так, чтобы они были защищены от несанкционированного доступа
- Раствор и устройство хранить в сухом месте при плюсовой температуре

### Утилизация

Остатки раствора и жидкость для промывки устройства не сливать в водоёмы, водосточные трубы, дренажные канавы, дорожные рвы, шахты и дренажи.

- Остатки и использованные резервуары утилизировать согласно местным нормам утилизации отходов

### Транспортировка агрегата

Всегда останавливать мотор.

При транспортировке в транспортных средствах:

- Агрегат заблокировать от опрокидывания, повреждения и утечки топлива
- Резервуар для раствора должен быть опустошён и почищен

### Заправка топливом



**Бензин чрезвычайно легко воспламеняется** – держаться на безопасном расстоянии от открытого огня – не проливать топливо – не курить.

### Перед заправкой **выключить двигатель**.

Не заправлять топливом, пока двигатель не охладится полностью – топливо может перелиться – **опасность пожара!**

Крышку бака открывать осторожно, чтобы избыточное давление понижалось медленно и топливо не могло выбрызгиваться.

Заправку производить только в хорошо проветриваемых местах. При разливе топлива, агрегат следует немедленно очистить – следить за тем, чтобы топливо не попало на одежду, в противном случае немедленно сменить одежду.



Обратить внимание на наличие негерметичности! При утечках топлива, двигатель не запускать – **опасность для жизни вследствие ожогов!**



После заправки топливом затянуть, по возможности, до отказа запорное устройство бака.

Благодаря этому снижается опасность отвинчивания запорного устройства бака из-за вибраций мотора и, как следствие, опасность вытекания топлива.

### Перед запуском

Перед запуском агрегат проверить на предмет его надёжного эксплуатационного состояния. Особенно если агрегат подвергся непредусмотренной нагрузке (например, удар или падение).

- Проверить топливную систему на герметичность, особенно видимые детали, например, замок бака, шланговые соединения, ручной топливный насос (только у бензопил с ручным топливным насосом). При наличии негерметичности либо повреждения двигателя не запускать – **опасность возникновения пожара!** Агрегат до ввода в эксплуатацию следует отдать в ремонт специализированному дилеру
- Переводной рычаг должен легко устанавливаться в положение **STOP** или **0**
- Рычаг управления подачей топлива должен быть подвижным и самостоятельно возвращаться в положение режима холостого хода
- Проверить плотность посадки контактного наконечника провода зажигания – при неплотном сидящем наконечнике возможно искрообразование, искры могут воспламенить топливоздушную смесь – **опасность пожара!**
- Проверить герметичность топливной системы



- Проверить состояние и герметичность резервуара для раствора, шланга и дозирующего устройства
- Проверить состояние подвесных ремней – повреждённые либо износившиеся подвесные ремни заменить

Агрегат должен эксплуатироваться только в надёжном эксплуатационном состоянии – **опасность несчастного случая!**

На случай возникновения аварийной ситуации: потренировать быстрое снятие агрегата. При тренировке агрегат на землю не бросать, чтобы избежать повреждений.

### **Запустить двигатель**

На расстоянии не менее 3 метров от места заправки и не в закрытом помещении.

Агрегат обслуживается только одним человеком – нахождение посторонних лиц в рабочей зоне запрещается – в том числе и при запуске.

Запускать согласно инструкции по эксплуатации.

Только на ровной подставке, следить за устойчивым и безопасным положением, мотоустройство крепко держать.

Если требуется помощник, чтобы одеть агрегат на спину оператора, необходимо следить за тем, чтобы

- агрегат работал только на холостом ходу
- Помощник не должен стоять в зоне отвода выхлопных газов и вдыхать их
- рычаг клапана закрыт
- Помощник не должен стоять в зоне распыления насадки
- Помощник непосредственно после помощи в одевании агрегата покидает рабочую зону

### **Устройство для распыления порошков и гранулятов (специальные принадлежности)**

В режиме распыления можно разбрызгивать порошок и сухой гранулят.

Необходимо придерживаться законодательных норм по обращению со средствами для распыления.

Необходимо следовать инструкции по применению либо информации на этикетке средства для распыления.

### **Применение**

Во время работы могут возникать электростатические заряды с образованием искры.

Опасность особенно велика при:

- очень сухих погодных условиях,
- использовании порошкообразных распыляющихся средств, которые образуют высокую концентрацию пыли.

Во избежание повреждений на агрегате и несчастных случаев, агрегат никогда не эксплуатировать со взрывными либо горючими средствами для распыления

Не распылять серу либо серосодержащие смеси – они чрезвычайно взрывоопасны и имеют очень низкую температуру воспламенения.

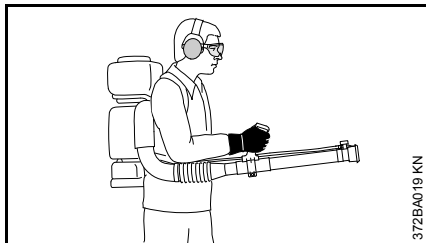
Для снижения риска образования искры с распылением либо опасности пожара, на агрегате должна быть полностью смонтирована система разрядки. Она состоит из токопроводящего провода в системе воздуходувки, который соединён с металлической цепью. Для того чтобы разряжать электростатические заряды, металлическая цепь должна касаться токопроводящего пола.

Не работать на полу, не проводящем электричество (например, пластик, асфальт).

Не работать при повреждённой системе разрядки или ее отсутствии

Обязательному соблюдению подлежат указания по монтажу, содержащиеся в разделе "Устройство для распыления порошков и гранулятов".

## Как держать и вести агрегат



Агрегат носить за оба подвесных ремня на спине – не носить на одном плече. Правая рука ведёт нагнетательную трубу за рукоятку управления – в том числе и левши.

Работать следует, медленно продвигаясь вперёд – постоянно контролируя конец нагнетательной трубы – **не двигаться назад, чтобы не споткнуться!**

Агрегат и резервуар для раствора держать прямо. Не наклоняться вперёд – утечки из резервуара для раствора могут стать **причиной получения травм!**

## Во время работы



Ни в коем случае не направляйте воздушную струю в сторону других людей или животных –

устройство может выбрасывать небольшие предметы с большой скоростью – **опасность травмы!**

В случае опасности или в аварийной ситуации следует немедленно остановить двигатель – переводной рычаг установить в положение **STOP** либо **0**.

В аварийной ситуации быстро снять агрегат:

- Открыть замок на набедренном поясе (специальные принадлежности)
- Подвесные ремни снять через плечо
- Снять агрегат

Агрегат никогда не оставлять работать без присмотра.

Соблюдайте осторожность при гололёде во влажных условиях, на снегу и на льду, на склонах на неровной местности пр. – **опасность скольжения!**

Обращать внимание на препятствия: мусор, пни, корни, канавы – **можно споткнуться!**

При пользовании берушами необходимо быть особенно внимательным и осмотрительным – так как восприятие предупреждающих звуков (крики, сигнальные тона и т.д.) ограничено.

Для предотвращения чрезмерного утомления следует своевременно делать перерывы в работе – **опасность несчастного случая!**

Работать спокойно и обдуманно – только при хорошей освещенности и видимости. Работайте осмотрительно, не подвергая опасности других людей.

Запрещается работать на приставной лестнице, а также на участках, где не обеспечена достаточная устойчивость.

При работе на улице и в садах следите за маленькими животными, чтобы не причинить им вред.

Не работать поблизости токопроводящих проводов – **опасность для жизни, вызванная электрошоком!**

При смене средства для защиты растений следует почистить резервуар для раствора и систему шлангов.



Агрегат вырабатывает ядовитые выхлопные газы, сразу же как только запускается двигатель. Данные газы могут не иметь запаха и быть невидимыми, а также содержать углекислоту и бензол. Запрещается работать с агрегатом в закрытых либо плохо проветриваемых помещениях.

При работе в канавах, впадинах или в стесненных условиях непременно необходимо обеспечить достаточный воздухообмен – **опасность для жизни вследствие отравления!**

При наступлении тошноты, головной боли, нарушениях зрения (например, уменьшение поля зрения),

нарушениях слуха, головокружениях, понижении способности концентрировать внимание, немедленно прекратить работу – эти симптомы могут быть вызваны, среди прочего, повышенной концентрацией отработавших газов – **опасность несчастного случая!**

Работать с агрегатом, по возможности, бесшумно и с небольшим выделением отработавших газов – двигатель не оставлять работать без необходимости, газ давать только при работе.

Не курить при работе с мотоустройством и вблизи работающего мотоустройства – **опасность пожара!** Из топливной системы могут улетучиваться горючие бензиновые пары.

В случае если агрегат подвергся нагрузке не по назначению (например, воздействие силы в результате удара или падения), то перед дальнейшей работой обязательно проверить эксплуатационное состояние агрегата – см. также раздел "Перед запуском". В особенности следует проконтролировать герметичность топливной системы и функционирование устройств безопасности. Ни в коем случае не пользуйтесь агрегатом, ненадежным в эксплуатации. В сомнительном случае обратиться к специализированному дилеру.

### По окончании работы

Закрывать рычаг клапана

Прежде чем снимать агрегат со спины следует выключить двигатель.

Агрегат после завершения работы поставить на ровную, не горючую поверхность. Агрегат не ставить вблизи от легко воспламеняющихся материалов (например, деревянной стружки, коры деревьев, сухой травы, топлива) – **опасность возникновения пожара!**

Проверить герметичность всех комплектующих агрегата.

После окончания работы агрегат, руки, лицо и, при необходимости, одежду следует тщательно почистить.

Люди и животные должны находиться на расстоянии от обработанной площади – только после полного высыхания средств для защиты растений в эту зону можно заходить.

### Вибрации

Более длительное пользование мотоустройством может привести к вызванному вибрацией нарушениям кровообращения рук (синдром "белых пальцев").

Общепринятая продолжительность пользования устройством не может быть установлена, так как это зависит от многих факторов.

Длительность пользования устройством увеличивается благодаря следующим мерам:

- защита рук (теплые перчатки);
- перерывы в работе.

Длительность пользования сокращается вследствие:

- личного предрасположения рачоного к плохому кровообращению ( признаки: часто холодные пальцы, зуд пальцев);
- низких наружных температур;
- больших усилий при захвате мотоустройства (крепкий захват мешает кровообращению).

При регулярном, длительном пользовании мотоустройством и при повторном появлении соответствующих симптомов (например, зуд пальцев) рекомендуется проводить регулярное медицинское обследование.

### Техническое обслуживание и ремонт

Производите регулярно техническое обслуживание мотоустройства. Производите только те работы по техобслуживанию и ремонту, которые описаны в данной инструкции по эксплуатации. Выполнение всех других работ поручите торговому агенту-специалисту.

Фирма STIHL рекомендует поручить проведение работ по техобслуживанию и ремонту только торговому агенту-специалисту фирмы STIHL. Торговые агенты-специалисты фирмы STIHL посещают регулярно курсы по повышению квалификации и в их распоряжении предоставляется техническая информация.

Применяйте только высококачественные запасные части. Иначе существует опасность возникновения несчастных случаев или повреждения устройства. При возникновении вопросов обратитесь к торговому агенту-специалисту.

Фирма STIHL рекомендует применение оригинальных запасных частей фирмы STIHL. Эти запчасти оптимально согласованы по своим свойствам с устройством и соответствуют требованиям пользователя.

При ремонте, техобслуживании и очистке **выключите обязательно двигатель.** – **Опасность травмы!** – Исключение: Настройка карбюратора и холостого хода.

Двигатель при вытянутом штекере свечи зажигания и вывеченной свече зажигания запускайте с помощью пускового устройства только в том случае, если комбинированный движок / выключатель останова установлен на **STOP** и/или **0** – **опасность пожара** вследствие возникновения искр зажигания вне цилиндра.

Никогда не производите техобслуживание и не храните мотоустройство вблизи открытого огня. – **Опасность пожара** из-за топлива!

Проверяйте регулярно герметичность запорного устройства топливного бака.

Применяйте только безупречные, допущенный фирмой STIHL свечи зажигания, – см. "Технические данные".

Проверьте запальный кабель (безупречная изоляция, прочное присоединение).

Контролируйте безупречное состояние глушителя.

Не работайте с дефектным глушителем или без глушителя. – **Опасность пожара!** – **Повреждение слуха!**

Не дотрагивайтесь до горячего глушителя. – **Опасность ожога!**

Состояние antivибрационных элементов оказывает влияние на поведение устройства при вибрации. – Контролируйте регулярно antivибрационные элементы.

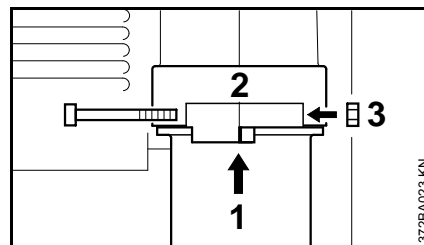
## Комплектация устройства



### УКАЗАНИЕ

Трос управления дроссельной заслонкой уже подсоединён и при комплектации устройства не должен перегибаться.

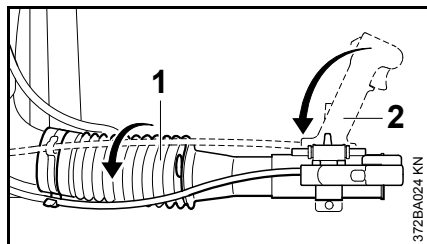
### Монтаж колена



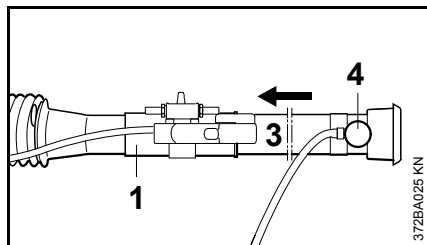
Комбинированный ключ и отвёртка находятся на нижней стороне устройства.

- Колено (1) ввести до прилегания в штуцер (2) – упоры на колене и штуцере должны совпадать гайку (3) установить в штепсельное крепление на штуцере
- Болт установить на противоположной стороне и умеренно затянуть, колено должно мочь вращаться

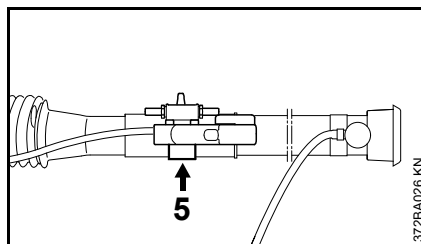
## Монтаж удлинительной трубки



- Гофрированный шланг (1) повернут до упора
- Рукоятку управления (2) повернуть горизонтально

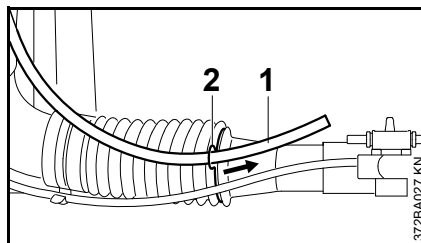


- Удлинительную трубку (3) ввести до упора в гофрированный шланг (1)
- Дозирующая деталь (4) должна совпадать с рукояткой управления

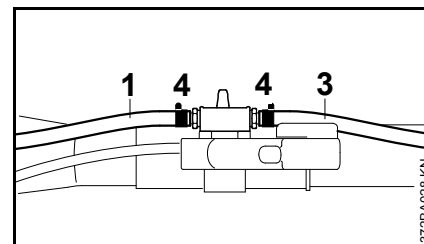


- Затянуть натяжной болт (5) – зафиксировать рукоятку управления – см. также "Регулировка рукоятки управления"

## Монтаж шланга

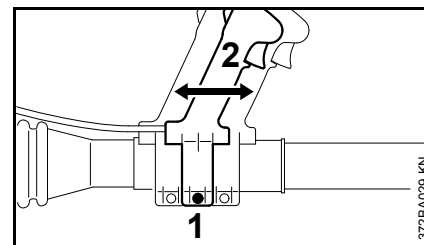


- Шланг (1) устройства с держателем (2) зафиксировать на гофрированном шланге



- Шланг (1) устройства и шланг (3) для дозирующего устройства со шланговым зажимом (4) монтировать на штуцер на запорном кране
- Закрыть запорный кран (рычаг установить вертикально)
- Заполнить водой и все соединения шланга проверить на предмет герметичности

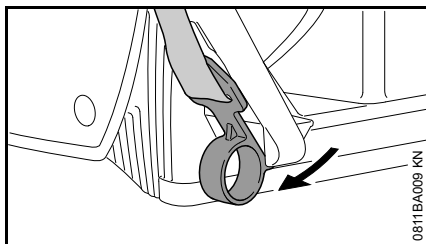
## Регулировка рукоятки управления



- Устройство повести на плечи
- Ослабить натяжной болт (1)
- Рукоятку управления (2) сдвинуть в продольном направлении и отрегулировать по длине руки
- Затянуть натяжной болт (1)

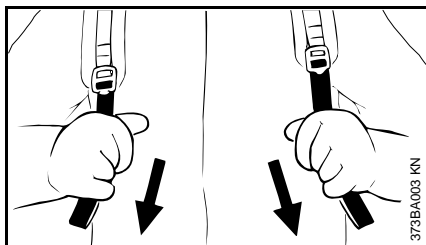
## Пояс для ношения

### Одевание подвесного ремня



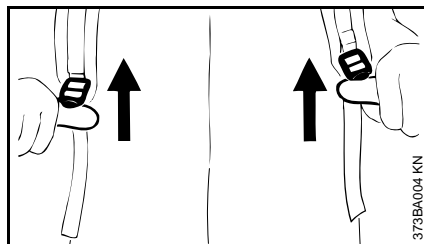
- Крючки ремня установить на наспинной пластине

### Регулировка подвесного ремня



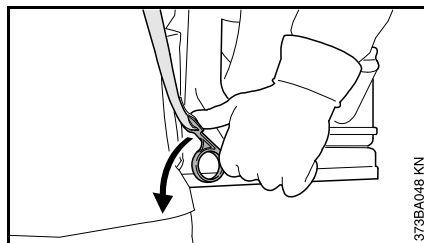
- Концы ремней потянуть вниз, подвесные ремни натягиваются

### Ослабить подвесной ремень



- Зажимную задвижку приподнять
- Подвесной ремень отрегулировать таким образом, чтобы наспинная пластина плотно и надёжно прилегала к спине

### Быстрое снятие



Перед эксплуатацией следует ознакомиться с быстрым снятием агрегата.

В аварийной ситуации быстро снять агрегат:

- Открыть быстродействующий замок на набедренном ремне (специальные принадлежности)
- Крючки на наспинной пластине резко открыть вперёд в направлении вращения (стрелка)
- Агрегат снять в направлении назад

## Топливо

Двигатель должен работать на топливной смеси из бензина и моторного масла.

### ПРЕДУПРЕЖДЕНИЕ

Избегать непосредственного контакта кожи с топливом и вдыхания топливных паров.

### STIHL MotoMix

Компания STIHL рекомендует применение смеси STIHL MotoMix. Данная топливная смесь не содержит бензол, свинец, имеет высокое октановое число и всегда обеспечивает правильное соотношение компонентов смеси.

В целях обеспечения максимального срока службы двигателя STIHL в состав топливной смеси STIHL MotoMix добавляется моторное масло HP Ultra для двухтактных двигателей.

Топливная смесь MotoMix представлена не на всех рынках сбыта.

### Приготовление топливной смеси

### УКАЗАНИЕ

Использование ненадлежащих эксплуатационных материалов или смеси с составом, не соответствующим инструкциям, может привести к серьезным

повреждениям привода. Бензин или моторное масло более низкого качества могут повредить двигатель, уплотнительные кольца, трубопроводы и топливный бак.

### Бензин

Применять только **марочный бензин** с минимальным октановым числом 90 ROZ – содержащий или не содержащий тетраэтилсвинец.

Бензин с долей содержания этанола выше 10% может вызвать перебои в работе двигателей с карбюраторами, имеющими ручную регулировку, и поэтому не должен использоваться для таких двигателей.

При использовании бензина с содержанием этанола до 25% (E25) двигатели с системой M-Tronic развивают полную мощность.

### Моторное масло

При самостоятельном смешивании топлива разрешается использовать только моторное масло для двухтактных двигателей STIHL или другое высокоэффективное моторное масло JASO FB, JASO FC, JASO FD, ISO-L-EGB, ISO-L-EGC либо ISO-L-EGD.

Компания STIHL предписывает использование моторного масла для двухтактных двигателей STIHL HP Ultra или равноценного высокоэффективного моторного масла, чтобы обеспечить соблюдение предельно допустимых выбросов в течение всего срока службы машины.

### Соотношение компонентов смеси

у моторного масла для двухтактных двигателей STIHL 1:50; 1:50 = 1 часть масла + 50 частей бензина

### Примеры

Количество бензина	Масло STIHL для двухтактных двигателей 1:50	
	л	(мл)
1	0,02	(20)
5	0,10	(100)
10	0,20	(200)
15	0,30	(300)
20	0,40	(400)
25	0,50	(500)

- В предназначенную для топлива канистру залить сначала моторное масло, а затем бензин и тщательно перемешать

### Хранение топливной смеси

Хранить только в предназначенных для топлива резервуарах в безопасном, сухом и прохладном месте, защищать от света и солнечных лучей.

**Топливная смесь стареет** – запас смеси готовить только на несколько недель. Не хранить топливную смесь более 30 дней. Под действием света, солнечных лучей, низких или высоких температур топливная смесь быстрее теряет свои эксплуатационные характеристики.

Однако STIHL MotoMix может без проблем храниться до 2 лет.

- Перед заправкой тщательно встряхнуть канистру с топливной смесью

### **!** ПРЕДУПРЕЖДЕНИЕ

Давление в канистре может повыситься – открывать осторожно.

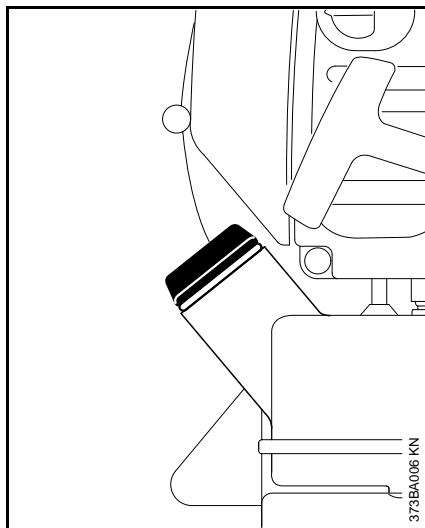
- Периодически тщательно очищать топливный бак и канистру

Остатки топлива и жидкость, использованную для очистки, утилизировать согласно предписаниям и без ущерба для окружающей среды!

## Заправка топливом



### Подготовка устройства



- Запорное устройство бака и прилегающую поверхность перед заправкой почистить, чтобы грязь не попала в бак
- Устройство расположить таким образом, чтобы запорное устройство бака показывало вверх

Компания STIHL рекомендует систему заправки для топлива STIHL (специальные принадлежности).

## Заправка топлива

Топливо не проливать и не заполнять топливный бак до краев.

- Открыть запорное устройство бака
- Заправка топлива
- Закрыть запорное устройство бака

### **!** ПРЕДУПРЕЖДЕНИЕ

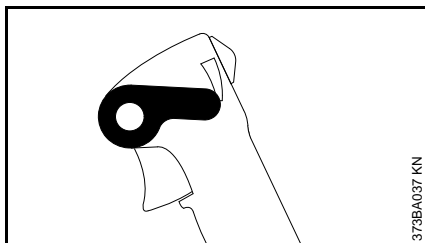
После заправки запорное устройство бака затянуть вручную настолько плотно, насколько это возможно.



## Для информации перед пуском

### УКАЗАНИЕ

Решётку ко всасыванию воздуха для продувки между наспинной пластиной и моторным блоком перед запуском проверить при остановленном двигателе и, при необходимости, почистить. Для защиты всасывающего отверстия для воздуха продувки предлагается, в качестве специальных принадлежностей, защитная решётка.



- Регулирующий рычаг установить в положение режима холостого хода

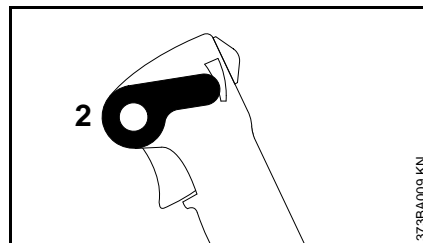
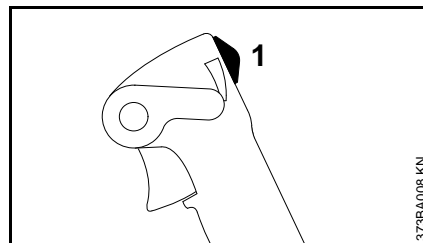
Если двигатель поставлен в положении режима холостой ход, трос управления дроссельной заслонкой провисает на рычаге газа.

Посредством регулировки холостого хода трос управления дроссельной заслонкой самостоятельно снова натягнется.

## Пуск / остановка мотора

### Запустить двигатель

- Соблюдать правила техники безопасности

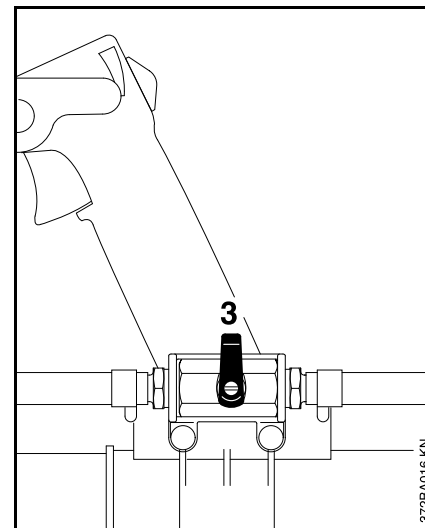


- Затвор (1) сдвинуть в положение →
- Регулирующий рычаг (2) в среднем положении – положении газа запуска

С помощью регулирующего рычага можно отрегулировать любое положение газа между холостым ходом (нижний упор) и полным газом (верхний упор).

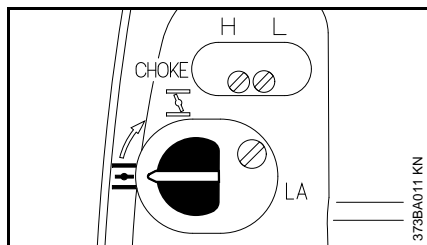
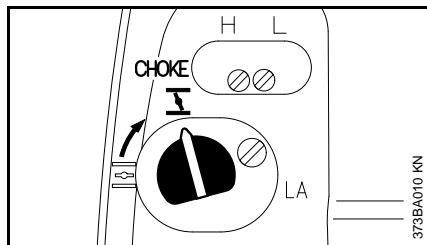
Отрегулировать холостой ход перед остановкой двигателя.

### Перед запуском



- Закрыть запорный кран (3) (установить вертикально)

### При холодном двигателе

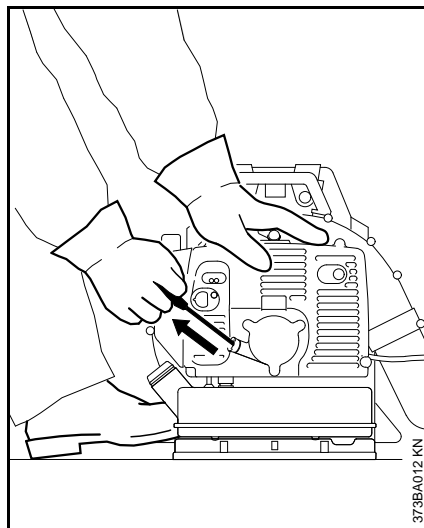


- Поворотную кнопку воздушной заслонки повернуть в положение **I**

### При прогревом двигателя

- Поворотную кнопку воздушной заслонки повернуть в положение \*
- Эту настройку следует использовать также и в том случае, если двигатель уже работает, но еще не прогрелся.

### Пуск



- Надежно установить агрегат на земле – следить за тем, чтобы рядом с выходным отверстием не было людей.
- Занять безопасное положение: агрегат держать левой рукой за корпус, а ногой заблокировать от смещения
- Правой рукой взять ручку запуска
- Ручку запуска медленно вытянуть до первого ощутимого упора и потом быстро и сильно протянуть

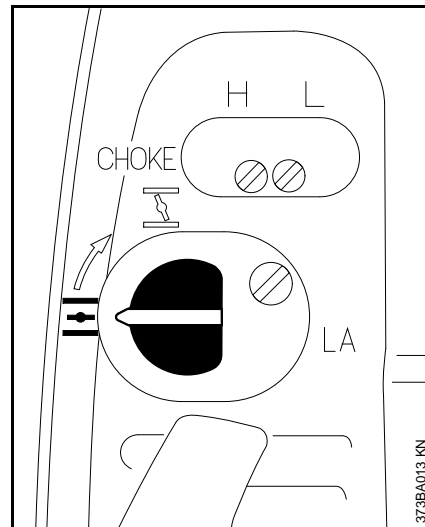
### УКАЗАНИЕ

Трос не вытаскивать до конца троса – опасность разрыва!

- Пусковую ручку не отпускайте быстро назад, – а отводите медленно, против направления

вытягивания, с тем, чтобы пусковой тросик мог правильно наматываться.

### После первого срабатывания зажигания

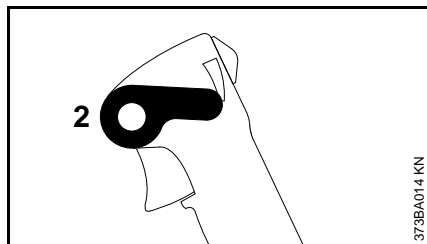


### При холодном двигателе:

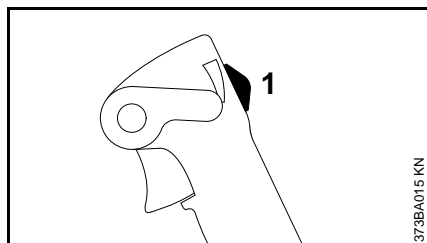
- Поворотную кнопку воздушной заслонки повернуть в положение \* – продолжать запуск, пока двигатель не запустится

### При прогревом двигателя:

- Повторять запуск до тех пор, пока двигатель не запустится

**Если двигатель работает**

- Регулирующий рычаг (2) до нижнего упора – двигатель переходит в режим холостого хода

**Остановить двигатель**

- Затвор (1) сдвинуть в положение  $\rightarrow$

**Дальнейшие указания для запуска****При чрезвычайно низкой температуре**

- Двигатель оставить прогреться

После запуска двигателя:

- Регулирующий рычаг у нижнего упора – двигатель переходит в режим холостого хода
- Слегка подать газ – дать двигателю немного прогреться

**Если двигатель не запускается**

После первого срабатывания зажигания поворотная кнопка клапана воздушной заслонки не была вовремя установлена в положение \*, двигатель "захлебнулся".

- Снять свечу зажигания, см. "Свеча зажигания"
- Протереть свечу зажигания
- Дать полный газ
- Несколько раз протянуть пусковой тросик – для вентиляции камеры сгорания
- Вставить свечу зажигания, см. раздел "Свеча зажигания"
- Сдвинуть затвор в положение  $\rightarrow$ , повернуть кнопку воздушной заслонки в положение  $\pm$  – в том числе при холодном двигателе!
- Снова запустить двигатель

**Топливо в топливном баке было полностью израсходовано, и бак был снова заправлен**

- Несколько раз протянуть трос запуска, пока не будет подаваться достаточное количество топлива

**Установить кол-во потребления раствора****Установление площади (м<sup>2</sup>)**

У низко растущих культур площадь считается как длина умноженная на ширину поля.

У высоких культур площадь считается как клина рядков умноженная на приблизительную высоту лиственной стены. Данный результат следует умножить на кол-во рядков. При двусторонней обработке лиственной стены результат должен быть также умножен на 2.

Площадь в гектарах получают, когда кол-во квадратных метров площади делят на 10 000.

**Пример:**

Поле длиной 120 м и шириной 30 м должно быть обработано средством для защиты от вредителей.

Площадь:

$$120 \text{ м} \times 30 \text{ м} = 3\,600 \text{ м}^2$$

$$3\,600 / 10\,000 = 0,36 \text{ га}$$

### Установление кол-ва биологически активного вещества

Установить из инструкции по применению средства для защиты растений:

- Требуемое кол-во биологически активного вещества на 1 гектар (га)
- Концентрация биологически активного вещества (соотношение смеси)

Требуемое кол-во биологически активного вещества для 1 га умножить на установленную площадь в гектарах. Результатом является требуемое кол-во биологически активного вещества для площади, которая подлежит обработке.

#### **Пример:**

Согласно инструкции по применению на гектар требуется 0,4 литра (л) биологически активного вещества в концентрации 0,1 %.

Кол-во биологически активного вещества:

$$0,4 \text{ (л/га)} \times 0,36 \text{ (га)} = 0,144 \text{ л}$$

### Установить кол-во раствора

Требуемое кол-во раствора подсчитывается следующим образом:

$\frac{T_W}{K}$	$\times 100 = T_B$
-----------------	--------------------

$T_W$  = кол-во биологически активного вещества в л

$K$  = концентрация в %

$T_B$  = требуемое кол-во раствора в л

#### **Пример:**

Установленное кол-во биологически активного вещества составляет 0,144 л. Концентрация согласно инструкции по применению составляет 0,1 %.

Кол-во раствора:

$0,144 \text{ л}$	$\times 100 = 144 \text{ л}$
$0,1 \%$	

### Установить скорость шага

Перед началом работы с заправленным и одетым на плечи устройством провести пробный заход с резервуаром наполненным водой. Распыляющую трубку двигать таким образом (раскачивать), как при последующем практическом применении. При этом по истечении 1 минуты установить преодоленное расстояние.

Во время данного пробного захода также необходимо проверить выбранную ширину работы. У низких культур приемлемая ширина работы составляет 4-5 м. Для обозначения ширины работы сделать пометки.

Расстояние пути в метрах разделённое на время в минутах является скоростью шага в метрах за минуту (м/мин).

#### **Пример:**

Расстояние пути преодоленного за минуту была установлено как 10 м.

Скорость шага:

$10 \text{ м}$	$= 10 \text{ м/мин}$
$1 \text{ мин}$	

### Установление регулировки дозировки

Величина дозировки рассчитывается следующим образом:

$\frac{V_a(l) \times v_b(\text{м/мин}) \times b(\text{м})}{A (\text{м}^2)}$	$= V_c(\text{л/мин})$
---	-----------------------

$V_a$  = кол-во раствора

$v_b$  = скорость шага

$V_c$  = кол-во распыления

$b$  = рабочая ширина

$A$  = площадь

#### **Пример:**

Из ранее установленных величин и ширины работы 4 м получается следующая регулировка устройства для дозировки:

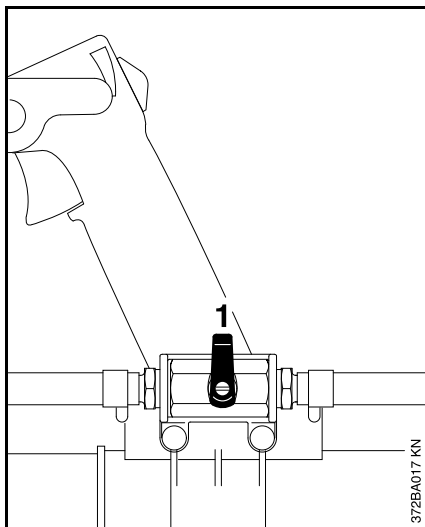
$144 \text{ л} \times 10 \text{ (м/мин)} \times 4 \text{ м}$	$= 1,6 \text{ л/мин}$
$3600 \text{ м}^2$	

Гектары (га) должны быть пересчитаны в  $\text{м}^2$  ( $\text{га} \times 10\,000 = \text{м}^2$ ).

Для регулировки установленного кол-ва раствора - см. "Устройство для дозировки".

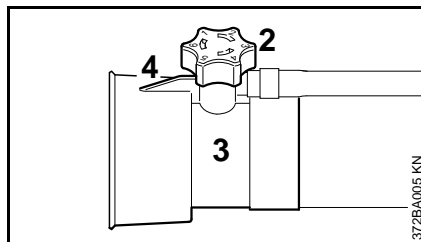
## Устройство для дозировки

### Запорный кран



- Запорный кран (1) вертикально вверх = подача перекрыта
- Запорный кран (1) параллельно шлангу = подача открыта
- Регулировка объема подачи дозатором – не использовать для дозирования запорный кран

### Дозатор



- Вращение дозатора (2) на насадке (3) – плавная регулировка объема подачи

Позиция 1 = минимальная подача

Позиция 6 = максимальная подача

При этом числовые маркировки на дозаторе должны находиться на одном уровне с выступом (4) под дозатором.

### Объем подачи без нагнетательного насоса

#### Дозатор типа Standard

Значения в л/мин.

Положение дозатора	Положение распылительной трубки		
	-30°	0°	+30°
1	0,384	0,290	0,257
2	1,062	0,908	0,782
3	1,947	1,614	1,336
4	2,848	2,402	1,903
5	3,471	2,993	2,413
6	3,844	3,251	2,526

#### Дозатор ULV

Значения в л/мин.

Положение дозатора	Положение распылительной трубки		
	-30°	0°	+30°
0,5	0,054	0,041	0,043
0,65	0,087	0,077	0,064
0,8	0,138	0,117	0,098

### Кол-во подачи раствора нагнетательным насосом (специальные принадлежности)

#### Дозатор типа Standard

Значения в л/мин.

Положение дозатора	Положение распылительной трубки		
	-30°	0°	+30°
1	0,654	0,651	0,636
1,6	1,666	1,747	1,700
2	2,928	2,896	2,864

#### Дозатор ULV

Значения в л/мин.

Положение дозатора	Положение распылительной трубки		
	-30°	0°	+30°

0,5	0,142	0,132	0,128
0,65	0,216	0,212	0,203
0,8	0,352	0,403	0,377

### Проверка дозирующего устройства

- Поставить устройство на землю
- Снять отбойную решетку и нагнетательный насос
- Резервуар для раствора заправить водой до отметки 10 литров
- Дозатор установить в положение дозирования 6
- Запустить устройство
- Используя горизонтальную распылительную трубку, на полном газе распылять содержимое резервуара, пока не будет достигнута до отметка 5 литров, и измерить требуемое для этого время

На распыление 5 литров жидкости должно потребоваться от 140 до 170 секунд.

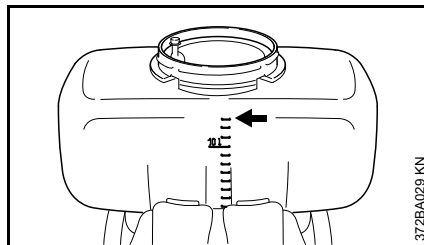
В случае отклонений:

- проверить дозирующее устройство на загрязнения, при необходимости очистить
- проверить и при необходимости скорректировать регулировку двигателя

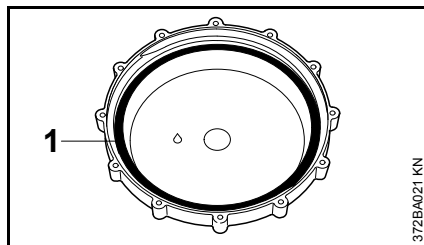
Если эти меры не помогут, обратиться к дилеру.

### Заправка резервуара для раствора

- Устройство поставить на ровную поверхность
- Закрыть запорный кран



- Заправить хорошо перемешанные средства для опрыскивания – максимальное кол-во заправки 13 литров (**стрелка**) не превышать



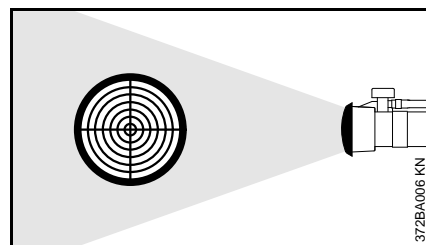
- Уплотнение (1) в крышке всегда должно быть смазанным
- Крышку установить и прочно закрыть

### Эксплуатация на опрыскивание

- В режиме распыления полностью открыть запорный кран – не производить дозирование через запорный кран

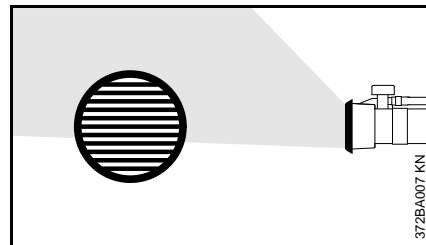
Благодаря разным решеткам может меняться форма распыляемой струи.

#### Конусообразная решётка

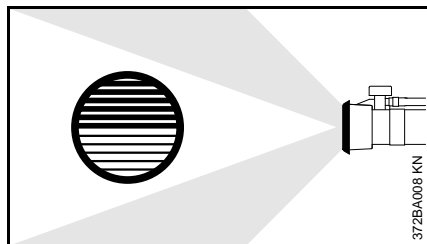


Раствор распыляется на мелкие капли – короткое, широкое и плотное облако распыления.

#### Отклоняющая решётка



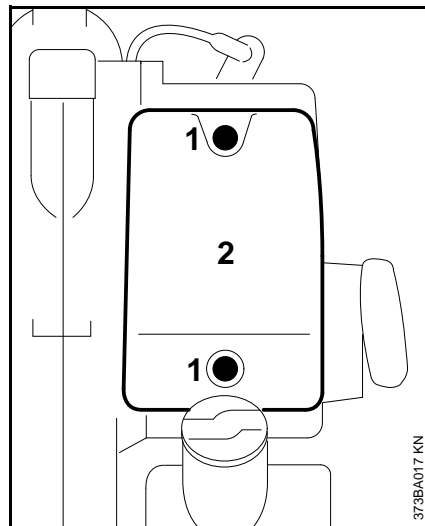
Изменение направления струи распыления – обработка низко растущих культур снизу.

**Двойная отклоняющая решётка**

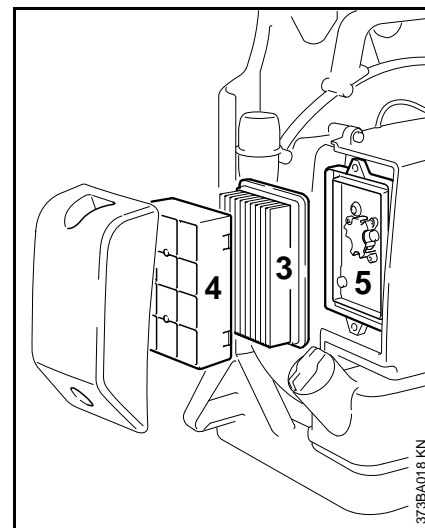
Отклонение струи распыления на две стороны – в узко растущих культурах для обработки дорожки с обеих сторон за один прием.

**Очистка воздушного фильтра**

Если мощность двигателя ощутимо падает



- Поворотную кнопку воздушной заслонки повернуть в положение  $\perp$
- Ослабить болты (1) и снять крышку фильтра (2)



- Главный фильтр (3) вынуть из крышки фильтра и проверить – при наличии загрязнения либо повреждения заменить

При замене главного фильтра всегда заменять также фильтр грубой очистки

- Фильтр грубой очистки (4) вынуть из крышки фильтра
- Влажный фильтр грубой очистки просушить – потом вытрясуть и продуть

Повреждённый фильтр грубой очистки должен быть заменён

- Крышку фильтра освободить от грубой грязи и почистить пространство фильтра
- Главный фильтр (3) и фильтр грубой очистки (4) установить в крышку фильтра
- Крышку фильтра одеть на дно фильтра (5) и затянуть болтами

## Настройка карбюратора

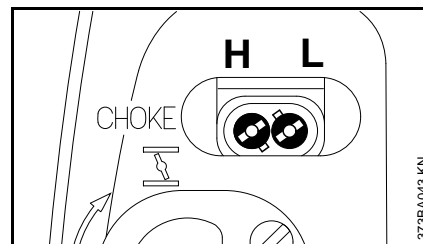
Карбюратор поставляется с завода со стандартной регулировкой.

Данная регулировка выполнена таким образом, что при всех режимах эксплуатации к двигателю подводится оптимальная топливовоздушная смесь.

У данного типа карбюратора настройка с помощью главного регулировочного болта и регулировочного болта холостого хода возможна лишь в узких пределах.

### Стандартная регулировка

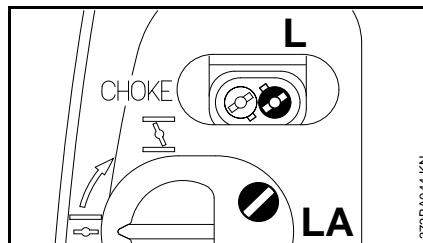
- остановить двигатель
- Проверить воздушный фильтр – при необходимости, очистить или заменить
- Проверить искрозащитную решетку в глушителе (имеется только в зависимости от страны назначения) – при необходимости, почистить или заменить



- Оба регулировочных болта повернуть полностью против часовой стрелки до упора
- Главный регулировочный болт (H) открыт на 1/4 оборота
- Регулировочный болт холостого хода (L) открыт на 1/4 оборота

### Регулировка режима холостого хода

- Произвести стандартную регулировку
- Запустить двигатель и прогреть



### Двигатель на холостом ходу стоит

- Упорный болт холостого хода (LA) медленно повернуть по часовой стрелке до тех пор, пока двигатель не будет работать равномерно



**Число оборотов в режиме холостого хода нерегулярное, двигатель, несмотря на корректировку регулировки упорного винта холостого хода (LA), выключается, плохое ускорение**

Настройка на сильно обедненную горючую смесь.

- Регулировочный болт холостого хода (L) повернуть против часовой стрелки, пока двигатель не будет работать равномерно и хорошо ускоряться – макс. до упора.

**Число оборотов в режиме холостого хода нерегулярное**

Настройка холостого хода выполнена на чрезмерно обогащенную горючую смесь.

- Регулировочный болт холостого хода (L) поворачивать по часовой стрелке до тех пор, пока двигатель не будет работать равномерно и с хорошим ускорением – макс. до упора

После каждой корректировки регулировочного болта холостого хода (L) чаще всего необходимо также и изменение регулировки упорного винта холостого хода (LA).

**Корректировка регулировки карбюратора при работе на большой высоте**

Если мощность двигателя является недостаточной, то может оказаться необходимой незначительная корректировка регулировки:

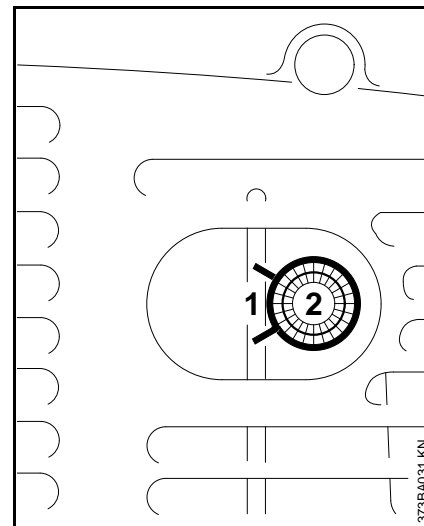
- Произвести стандартную регулировку
- Двигатель оставить прогреться
- Главный регулировочный болт (H) немного повернуть по часовой стрелке (обеднить топливную смесь) – максимум до упора

### УКАЗАНИЕ

После возвращения с большого уровня регулировку карбюратора снова вернуть на стандартную.

При регулировке на слишком обедненную смесь существует опасность повреждения приводного механизма вследствие недостатка смазочного материала и перегрева.

## Искрозащитная решетка в глушителе



Если падает мощность двигателя либо нерегулярное число оборотов, следует проверить искрозащитную решётку (имеется в зависимости от страны) в глушителе.

### ПРЕДУПРЕЖДЕНИЕ

**Работы производите только при полностью охлажденном приводе.**

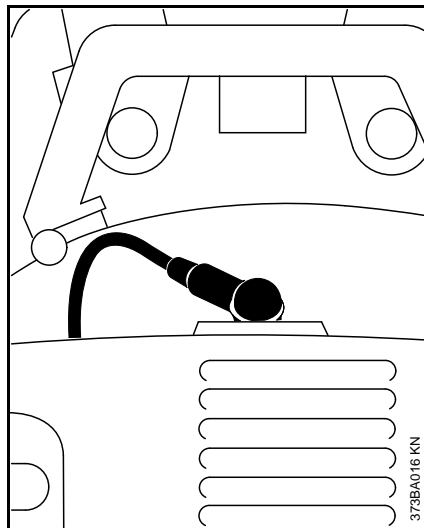
- Зажим (1) с помощью соответствующего инструмента сжать на концах и снять
- Искрозащитную решётку (2) вынуть из глушителя
- Почистить загрязнившуюся искрозащитную решётку
- при повреждении или сильной закоксованности заменить

## Свеча зажигания

- При недостаточной мощности двигателя, при плохом запуске или перебоях на холостом ходу в первую очередь следует проверить свечу зажигания.
- Замените свечу зажигания после приблизительно 100 часов работы – при сильно обгоревших электродах уже раньше – применяйте только допущенные фирмой STIHL свечи зажигания с защитой от помех – см. "Технические данные".

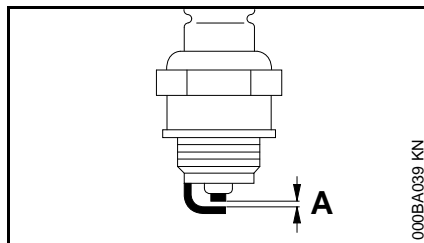
### Демонтаж свечи зажигания

- Переключатель останова установить в положение 0



- Снять контактный наконечник провода зажигания
- Выкрутить свечу зажигания

### Проверить свечу зажигания



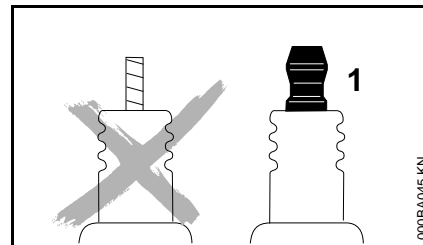
- Очистите загрязненную свечу зажигания
- Проверить расстояние между электродами (A) и, если необходимо, отрегулировать,

значение расстояния – см. раздел "Технические характеристики"

- Устраните причины загрязнения свечи зажигания.

Возможные причины загрязнения:

- избыток моторного масла в топливе,
- загрязненный воздушный фильтр,
- неблагоприятные условия эксплуатации.



### **!** ПРЕДУПРЕЖДЕНИЕ

При неплотно затянутой контактной гайке (1) или при ее отсутствии могут возникать искры. При проведении работ в легковоспламеняемой или взрывоопасной среде может возникнуть угроза пожара или взрыва. Люди могут получить тяжелые травмы или понести материальный ущерб.

- использовать свечи зажигания с помехоподавляющим резистором с закрепленной контактной гайкой

## Установка свечи зажигания

- Вручную установить свечу зажигания и винтить
- Затянуть свечу зажигания с помощью комбинированного ключа
- Штекер провода зажигания плотно насадить на свечу зажигания

## Хранение устройства

- Устройство храните в сухом и безопасном месте без влияния морозов. Защитите от неправомерного пользования (например, детьми).

## При перерывах в работе более 3 месяцев

- Топливный бак опустошить в хорошо проветриваемом месте и почистить
- Топливо удаляйте согласно предписаниям и без ущерба окружающей среде
- Полностью опустошите карбюратор – в противном случае может произойти склеивание мембран в карбюраторе
- Очистите тщательно устройство, особенно ребра цилиндра и воздушный фильтр
- Резервуар для раствора не подвергать длительное время воздействию прямых солнечных лучей, ультрафиолетовое излучение может стать хрупким - опасность возникновения негерметичности либо разлома!

## Указания по техобслуживанию и техническому уходу

Данные относятся к нормальным условиям эксплуатации. В сложных условиях (сильное скопление пыли и т.д.) и более длительной ежедневной работе указанные интервалы следует соответственно сократить.		перед началом работы	по окончании работы или ежедневно	после каждой заправки бака	еженедельно	ежемесячно	раз в год	при неполадке	при повреждении	при необходимости
агрегат в целом	Визуальный контроль (состояние, герметичность)	X		X						
	Почистить		X							
Рукоятка управления	проверка работоспособности	X		X						
Воздушный фильтр	Почистить							X		
	Заменить								X	
Ручной топливный насос (если имеется)	Проверить	X								
	Ремонт специализированным дилером <sup>2)</sup>								X	
Всасывающая головка в топливном баке	Проверить							X		
	Заменить						X			X
Топливный бак	Почистить					X				
Карбюратор	Проверка холостого хода	X		X						
	Дополнительная регулировка холостого хода									X
Свеча зажигания	Регулировка зазора между электродами							X		
	Замена каждые 100 моточасов									
Всасывающее отверстие для охлаждающего воздуха	Визуальный контроль		X							
	Почистить				X					
Искрогаситель <sup>1)</sup> в глушителе	Проверить									X
	Очистить или заменить							X		
Доступные болты и гайки (кроме регулировочных болтов)	Затянуть									X

Данные относятся к нормальным условиям эксплуатации. В сложных условиях (сильное скопление пыли и т.д.) и более длительной ежедневной работе указанные интервалы следует соответственно сократить.		перед началом работы	по окончании работы или ежедневно	после каждой заправки бака	еженедельно	ежемесячно	раз в год	при неполадке	при повреждении	при необходимости
Бак для раствора с трубопроводом	Визуальный контроль (состояние, герметичность)	X								
	Почистить		X							
Сито в баке для раствора	Очистить или заменить								X	X
Дозирующее устройство	Проверить					X		X		
Антивибрационные элементы	Проверить	X						X		X
	Замену поручить специализированному дилеру <sup>2)</sup>								X	
Решетка всасывания воздуха	Проверить	X		X						
	Почистить									X
Наклейка с предупреждением по технике безопасности	Заменить								X	
<sup>1)</sup> В наличии только в зависимости от страны эксплуатации <sup>2)</sup> Компания STIHL рекомендует специализированного дилера STIHL										

## Минимизация износа, а также избежание повреждений

Соблюдение заданных величин, указанных в данной инструкции по эксплуатации, поможет избежать преждевременный износ и повреждение устройства.

Эксплуатация, техническое обслуживание и хранение устройства должны осуществляться так тщательно, как это описано в данной инструкции по эксплуатации.

За все повреждения, которые были вызваны несоблюдением указаний относительно техники безопасности, работы и технического обслуживания, ответственность несёт сам пользователь. Это особенно актуально для таких случаев:

- Внесение изменений в продукте, которые не разрешены фирмой STIHL,
- Применение инструментов либо принадлежностей, которые не допускаются к использованию с данным устройством, не подходят либо имеют низкое качество,
- Пользование устройством не по назначению,
- Устройство было использовано для спортивных мероприятий и соревнований,
- Повреждение вследствие эксплуатации устройства с дефектными комплектующими.

## Работы по техническому обслуживанию

---

Все работы, перечисленные в разделе "Указания по техническому обслуживанию и уходу" должны проводиться регулярно. В случае если данные работы по техническому обслуживанию не могут быть выполнены самим пользователем, необходимо обратиться к специализированному дилеру.

Фирма STIHL рекомендует поручить проведение работ по техобслуживанию и ремонту только специализированному дилеру фирмы STIHL. Специализированные дилеры фирмы STIHL посещают регулярно курсы по повышению квалификации и в их распоряжении предоставляется техническая информация.

Если данные работы не проводятся либо выполняются не надлежащим образом, то могут возникнуть повреждения, за которые отвечает сам пользователь. К ним относятся, среди прочего:

- Повреждение приводного механизма вследствие несвоевременного или недостаточного обслуживания (например, воздушный и топливный фильтры),

неправильная настройка карбюратора или недостаточная очистка системы охлаждающего воздуха (всасывающие шлицы, ребра цилиндра),

- Коррозия и другие повреждения как следствие неправильного хранения
- Повреждения устройства вследствие применения запасных частей низкого качества

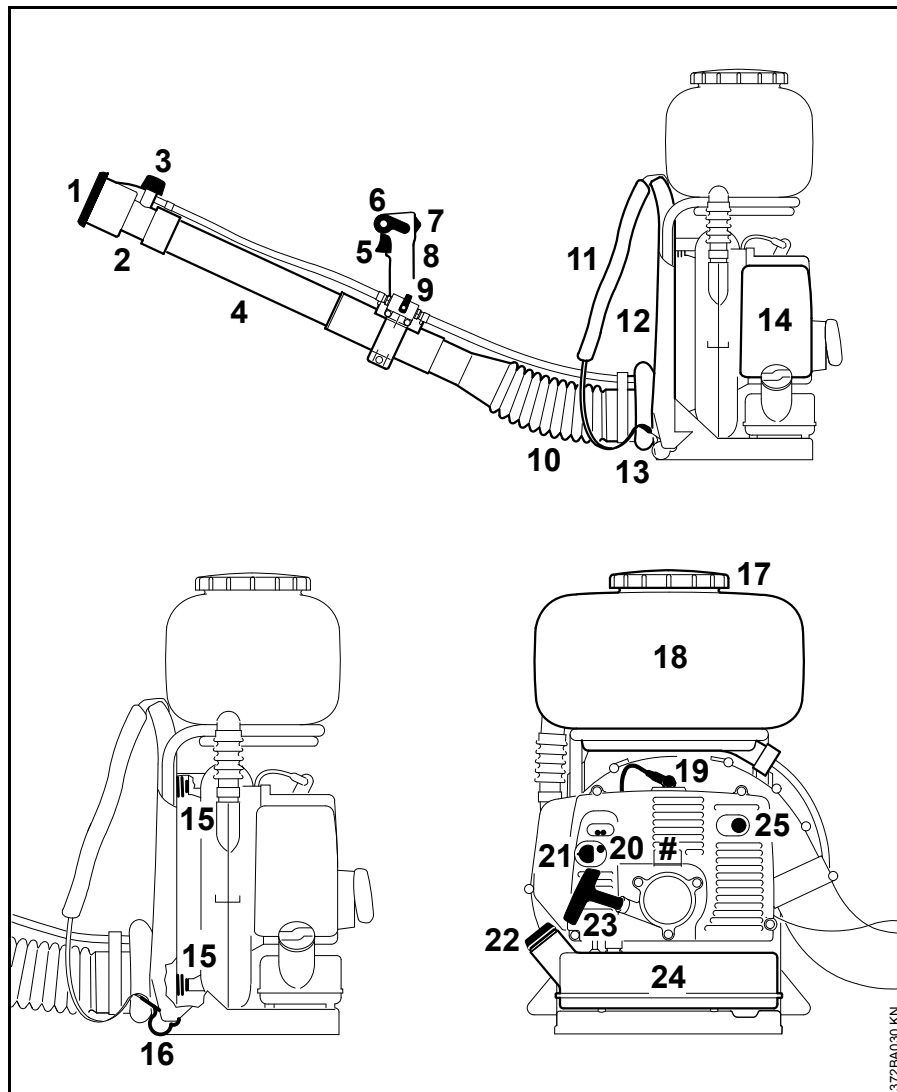
## Изнашивающиеся детали

### Быстроизнашивающиеся детали

Некоторые детали мотоцикла, даже при применении их по назначению, подвержены нормальному износу и должны своевременно заменяться, в зависимости от вида и продолжительности их использования. К ним относятся, среди прочего:

- Фильтры (воздушный, топливный)
- Устройство запуска
- Свеча зажигания
- Амортизационные элементы антивибрационной системы

## Важные комплектующие



- 1 Отбойная решётка
- 2 Стандартная насадка
- 3 Дозирующая деталь
- 4 Удлинительная трубка
- 5 Рычаг газа
- 6 Регулирующий рычаг
- 7 Останавливающая задвижка
- 8 Рукоятка управления
- 9 Запорный кран
- 10 Гофрированный шланг
- 11 Подвесной ремень
- 12 Наспинная пластина
- 13 Амортизирующая подушка для спины
- 14 Воздушный фильтр
- 15 Антивибрационные элементы
- 16 Крючок ремня
- 17 Крышка резервуара
- 18 Резервуар для раствора
- 19 Штекер свечи зажигания
- 20 Регулирующие болты карбюратора
- 21 Поворотная кнопка воздушной заслонки
- 22 Запорное устройство бака
- 23 Пусковая рукоятка
- 24 Топливный бачок
- 25 Глушитель
- # Номер устройства

372BA030 KN



## Технические данные

### Силовой агрегат

Однocyлиндровый двухтактный двигатель

Рабочий объем:	56,5 см <sup>3</sup>
Диаметр цилиндра:	46 мм
Ход поршня:	34 мм
Мощность согласно ISO 7293:	2,6 кВт (3,5 л.с.)
Частота вращения на холостом ходу:	3100 об/мин
Число оборотов двигателя/воздуходувки во время эксплуатации	7500 об/мин

### Система зажигания

Магнето с электронным управлением	
Свеча зажигания (с защитой от помех):	Bosch WSR 6 F, NGK BPMR 7 A
Зазор между электродами:	0,5 мм

### Топливная система

Работающий независимо от положения мембранный карбюратор со встроенным топливным насосом	
Объем топливного бачка:	1500 см <sup>3</sup> (1,5 л)

### Мощность обдувки

Скорость воздуха:	101 м/с
Максимальная пропускная способность без нагнетательной установки:	1260 м <sup>3</sup> /ч
Пропускная способность с насадкой:	750 м <sup>3</sup> /ч

### Распылитель

Ёмкость резервуара:	13 л
Остаток в резервуаре:	0,1 л
Размер ячеек заливной сетки:	1 мм
Количество распыляемого раствора (без насоса, плавная регулировка):	0,257 – 3,844 л/мин
Дальность распыления, горизонтальная:	12 м

### Вес

без заправки:	11,1 кг
макс. рабочий вес (заправленный и заполненный)	25,2 кг

### Величина звука и вибраций

Для определения значений уровня звука и вибраций частота вращения при работе на холостом ходу и номинальная максимальная частота вращения учитываются в соотношении 1:6.

Дальнейшую информацию для выполнения указаний относительно уровня вибраций 2002/44/EG см. [www.stihl.com/vib](http://www.stihl.com/vib)

### Уровень звукового давления $L_{peq}$ согласно DIN 11201

SR 420:	101 дБ (А)
---------	------------

### Уровень звуковой мощности $L_{weq}$ согласно DIN 3744

SR 420:	113 дБ (А)
---------	------------

### Величина вибраций $a_{hv,eq}$ согласно ISO 8662

	Рукоятка правая
SR 420:	2,3 м/с <sup>2</sup>

Для уровня звукового давления и уровня звуковой мощности коэффициент К-согласно RL 2006/42/EG = 2,0 дБ(А); для значения уровня вибрации коэффициент К-согласно RL 2006/42/EG = 2,0 м/с<sup>2</sup>.

## REACH

REACH обозначает постановление ЕС для регистрации, оценки и допуска химикатов.

Информация для выполнения постановления REACH (EC) № 1907/2006 см. [www.stihl.com/reach](http://www.stihl.com/reach)

## Показатель выброса выхлопных газов

Показатель выброса CO<sub>2</sub>, измеренный в процессе выдачи сертификата соответствия типа изделия нормам ЕС, указан на сайте [www.stihl.com/co2](http://www.stihl.com/co2) в технических данных изделия.

Показатель выброса CO<sub>2</sub> измерен в процессе стандартных испытаний на типичном двигателе в лабораторных условиях и не является конкретной или косвенной гарантией эксплуатационных характеристик определенного двигателя.

Использование по назначению и техническое обслуживание в соответствии с описанием в данной инструкции по эксплуатации обеспечивают выполнение действующих требований по выбросу выхлопных газов. В случае изменений на двигателе разрешение на эксплуатацию теряет силу.

## Установленный срок службы

Полный установленный срок службы составляет до 30 лет.

Установленный срок службы предполагает соответствующие и своевременные обслуживание и уход согласно руководству по эксплуатации.


## Указания по ремонту

Пользователи данного устройства могут осуществлять только те работы по техническому обслуживанию и уходу, которые описаны в данной инструкции по эксплуатации. Остальные виды ремонтных работ могут осуществлять только специализированные дилеры.

Фирма STIHL рекомендует поручить проведение работ по техобслуживанию и ремонту только специализированному дилеру фирмы STIHL. Специализированные дилеры фирмы STIHL посещают регулярно курсы по повышению квалификации и в их распоряжении предоставляется техническая информация.

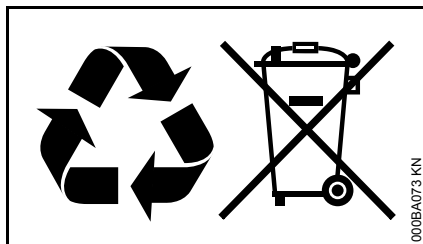
При ремонте монтировать только те комплектующие, которые допущены компанией STIHL для данного моторизованного устройства либо технически равноценные комплектующие. Применяйте только высококачественные запасные части. Иначе существует опасность возникновения несчастных случаев или повреждения устройства.

Фирма STIHL рекомендует использовать оригинальные запасные части фирмы STIHL.

Оригинальные запасные части фирмы STIHL можно узнать по номеру комплектующей STIHL, по надписи **STIHL**® и при необходимости по обозначению комплектующей STIHL  (на маленьких комплектующих может быть только одно обозначение).

## Устранение отходов

При утилизации следует соблюдать специфические для страны нормы по утилизации отходов.



Продукты компании STIHL не являются бытовыми отходами. Продукт STIHL, аккумулятор, принадлежность и упаковка подлежат не загрязняющей окружающую среду повторной переработке.

Актуальную информацию относительно утилизации можно получить у специализированного дилера STIHL.

## Сертификат соответствия ЕС

ANDREAS STIHL AG & Co. KG  
Badstr. 115  
D-71336 Waiblingen

Германия

заявляет под собственную ответственность, что

Конструкция:	Опрыскиватель
Фабричная марка:	STIHL
Серия:	SR 420
Серийная идентификация:	4203
Рабочий объём:	56,5 см <sup>3</sup>

соответствует действующим определениям директив 2006/42/EG и 2014/30/EU, разработана и изготовлена в соответствии с действующими на момент изготовления версиями следующих норм:

ISO 12100, EN 55012, EN 61000-6-1, EN ISO 28139

Хранение технической документации:

ANDREAS STIHL AG & Co. KG  
Допуск продукта к эксплуатации

Год выпуска и серийный номер указаны на устройстве.

Waiblingen, 28.10.2016  
ANDREAS STIHL AG & Co. KG  
Ваш

Томас Эльзнер

Руководитель отдела управления производством и услугами



Информация о сертификатах соответствия техническим регламентам Таможенного Союза и иных документах, подтверждающих соответствие продукции требованиям Таможенного Союза, доступна в интернете на сайте производителя [www.stihl.ru/eac](http://www.stihl.ru/eac), а также может быть запрошена по номерам телефонов бесплатной горячей линии в вашей стране, смотрите в разделе "Адреса".



Технические правила и требования для Украины выполнены.

## Адреса

### Штаб-квартира STIHL

ANDREAS STIHL AG & Co. KG  
Badstrasse 115  
71336 Waiblingen

Deutschland

### Дочерние компании STIHL

#### **В Российской Федерации:**

ООО «АНДРЕАС ШТИЛЬ  
МАРКЕТИНГ»  
ул. Тамбовская, дом 12, лит В, офис  
52  
192007 Санкт-Петербург, Россия  
Горячая линия: +7 800 4444 180  
Эл. почта: info@stihl.ru

#### **УКРАИНА**

ТОВ «Андреас Штіль»  
вул. Антонова 10, с. Чайки  
08135 Київська обл., Україна  
Телефон: +38 044 393-35-30  
Факс: +380 044 393-35-70  
Гаряча лінія: +38 0800 501 930  
Эл. почта: info@stihl.ua

### Представительства STIHL

#### **В Белоруссии:**

Представительство  
ANDREAS STIHL AG & Co. KG  
ул. К. Цеткин, 51-11а  
220004 Минск, Беларусь  
Горячая линия: +375 17 200 23 76

#### **В Казахстане:**

Представительство  
ANDREAS STIHL AG & Co. KG  
ул. Шагабутдинова, 125А, оф. 2  
050026 Алматы, Казахстан  
Горячая линия: +7 727 225 55 17

### Импортеры STIHL

#### **В Российской Федерации:**

ООО «ШТИЛЬ ЗЮДВЕСТ»  
тер. отдел. № 2 АФ «Солнечная», д.  
7/2  
350000 Краснодар, Россия

ООО «ЭТАПОН»  
лин. 5-я В.О., дом 32, лит. Б  
199004 Санкт-Петербург

ООО «ПРОГРЕСС»  
ул. Маленковская, д. 32, стр. 2  
107113 Москва, Россия

ООО «АРНАУ»  
ул. Космонавта Леонова, д. 64 А, п. В  
236023 Калининград, Россия

ООО «ИНКОР»  
ул. Павла Корчагина, д. 1Б  
610030 Киров, Россия

ООО «УРАЛТЕХНО»  
ул. Карьерная, дом 2, оф. 202  
620030 Екатеринбург, Россия

ООО «ТЕХНОТОРГ»  
ул. Парашютная, д. 15  
660121 Красноярск, Россия

ООО «ЛЕСОТЕХНИКА»  
ул. Чапаева, дом 1, оф. 39  
664540 с. Хомутово, Россия

#### **УКРАИНА**

ТОВ «Андреас Штіль»  
вул. Антонова 10, с. Чайки  
08135 Київська обл., Україна

#### **В Белоруссии:**

ООО «ПИЛАКОС»  
ул. Тимирязева 121/4 офис 6  
220020 Минск, Беларусь

УП «Беллесэкспорт»  
ул. Скрыганова 6, 403  
220073 Минск, Беларусь

#### **В Казахстане:**

ИП «ВОРОНИНА Д.И.»  
пр. Райымбека 312  
050005 Алматы, Казахстан

#### **КИРГИЗИЯ**

ОсОО «Муза»  
ул. Киевская 107  
720001 Бишкек, Киргизия

#### **АРМЕНИЯ**

ООО «ЮНИТУЛЗ»  
ул. Г. Парпеци 22  
0002 Ереван, Армения







0458-372-1821-B

russisch



[www.stihl.com](http://www.stihl.com)



0458-372-1821-B